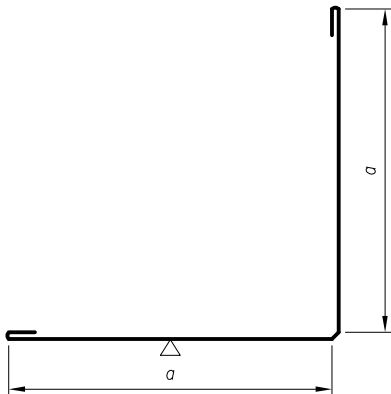
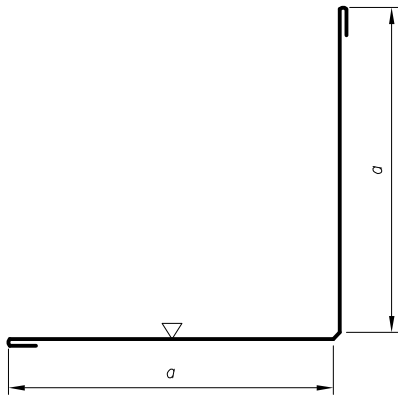
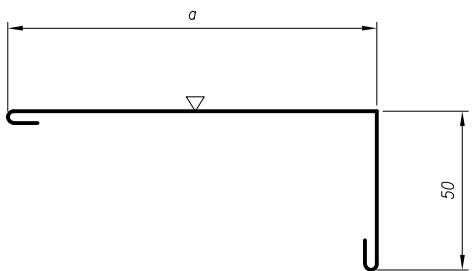
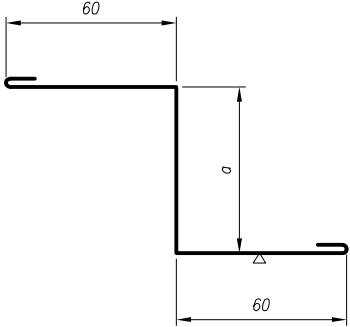
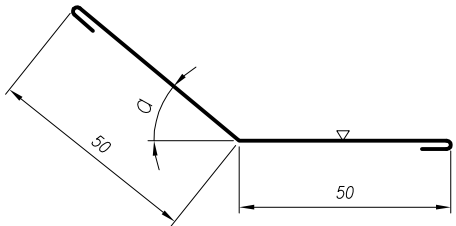
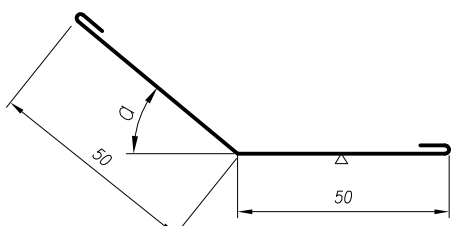
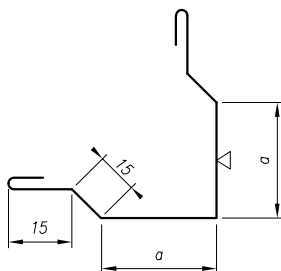
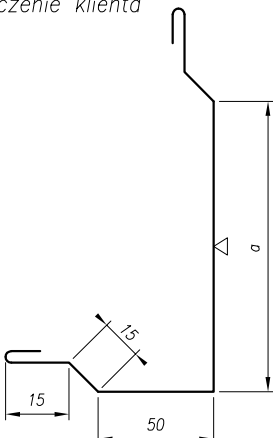
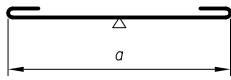
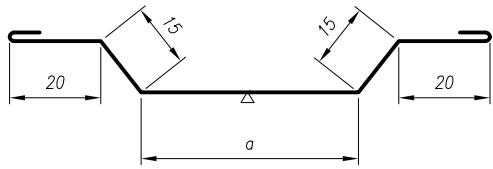


L.p.	Symbol	Szkic/Nazwa	Długość (mm)	Masa (kg)
1	OW -101/50	$a=50$	3000	1,60
	OW -101/60	$a=60$	3000	1,85
	OW -101/90	$a=90$	3000	2,58
	OW -101/120	$a=120$	3000	3,32
	 <p><i>Listwa narożnikowa zewnętrzna</i></p>			
2	OW -102/50	$a=50$	3000	1,60
	OW -102/60	$a=60$	3000	1,85
	OW -102/90	$a=90$	3000	2,58
	OW -102/120	$a=120$	3000	3,32
	 <p><i>Listwa narożnikowa wewnętrzna</i></p>			

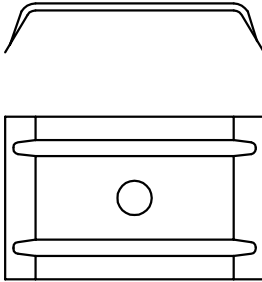
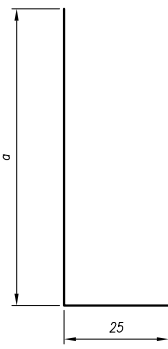
L.p.	Symbol	Szkic/Nazwa	Długość (mm)	Masa (kg)
3	OW -103/150 OW -103/175	$a=150$ $a=175$  <p>Listwa narożnikowa zewnętrzna</p>	3000 3000	2,83 3,14
4	OW -104	$a=na$ życzenie klienta  <p>Listwa łącząca płyty różnej grubości</p>	3000	wg. obl

L.p.	Symbol	Szkic/Nazwa	Długość (mm)	Masa (kg)
5	OW -105/50	<p><math>a=na</math> życzenie klienta</p>  <p><i>Listwa narożnikowa zewnętrzna</i></p>	3000	1,60
6	OW -106/50	<p><math>a=na</math> życzenie klienta</p>  <p><i>Listwa narożnikowa wewnętrzna</i></p>	3000	1,60

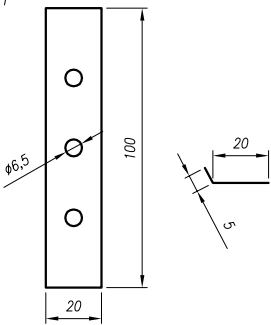
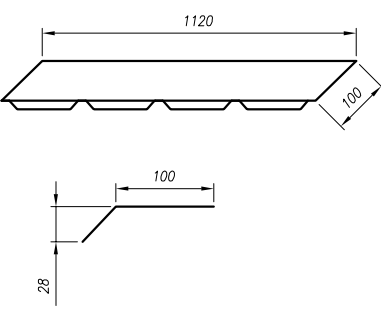
L.p.	Symbol	Szkic/Nazwa	Długość (mm)	Masa (kg)
7	OW -107/a	<p><math>a=na</math> życzenie klienta</p>  <p>Listwa narożnikowa zewnętrzna</p>	3000	wg. obl.
8	OW -108/50	<p><math>a=na</math> życzenie klienta</p>  <p>Listwa narożnikowa wewnętrzna</p>	3000	wg. obl.

L.p.	Symbol	Szkic/Nazwa	Długość (mm)	Masa (kg)
9	OW -109/60	$a=60$	3000	1,10
	OW -109/100	$a=100$	3000	1,60
		 <p><i>Listwa maskująca łączenie płyt</i></p>		
10	OW -110/50	$a=50$	3000	1,84
	OW -110/100	$a=100$	3000	2,46
	OW -110/150	$a=150$	3000	3,07
		 <p><i>Listwa maskująca połączenie płyt wariant II</i></p>		

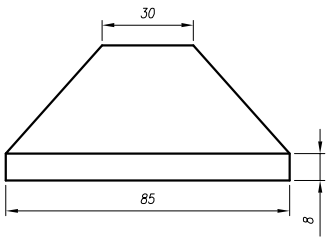
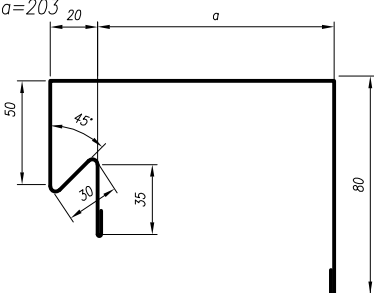


L.p.	Symbol	Szkic/Nazwa	Długość (mm)	Masa (kg)
11	OW - 111	<p>dostępna w sztukach wg. palety RAL</p>  <p>Kalota</p>	-	szt
12	OW - 112	<p><math>a = \text{gr. płyty minus } 5\text{mm}</math></p>  <p>Listwa montażowa do rynny</p>	100	szt

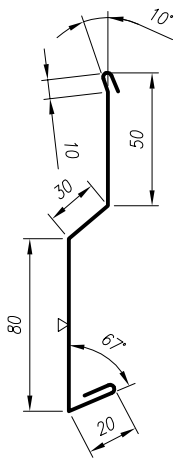
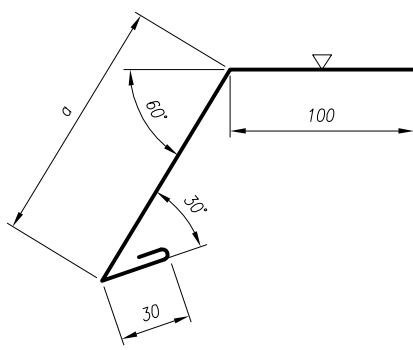


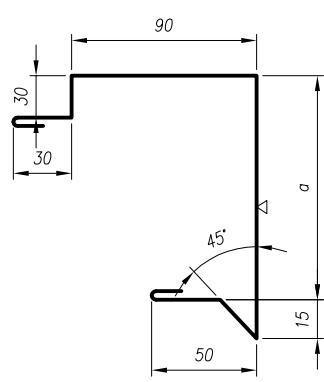
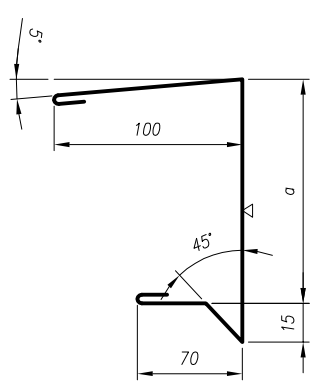
L.p.	Symbol	Szkic/Nazwa	Długość (mm)	Masa (kg)
13	OW - 113	<p>gr.=1,5mm</p>  <p>Podkładka montażowa do płyty z ukrytym łącznikiem.</p>	100	szt
14	OW - 114	 <p>Listwa grzebieniowa</p>	1120	szt.

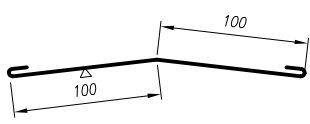
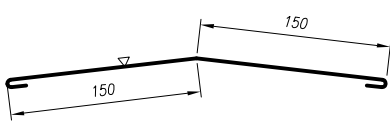


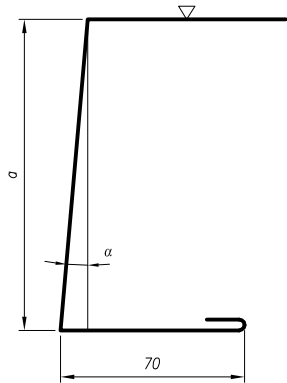
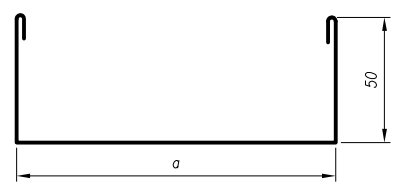
L.p.	Symbol	Szkic/Nazwa	Długość (mm)	Masa (kg)
15	OW -115	<p>gr.=0,5mm</p>  <p>Maskownica trapezu</p>		szt
16	OW -116/50 OW -116/75 OW -116/100 OW -116/125 OW -116/150 OW -116/200	<p> <math>a=53</math>  <math>a=78</math>  <math>a=103</math>  <math>a=128</math>  <math>a=153</math>  <math>a=203</math> </p>  <p>Listwa attykowa (zamykająca attykę)</p>	3000 3000 3000 3000 3000 3000	3,66 3,97 4,28 4,59 4,90 5,51

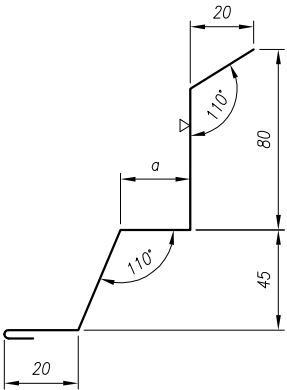
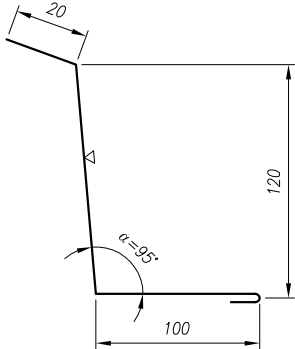


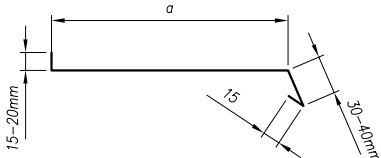
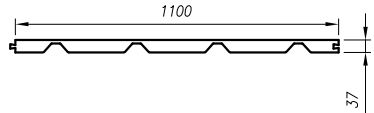
L.p.	Symbol	Szkic/Nazwa	Długość (mm)	Masa (kg)
17	OW -122	 <p>Listwa cokolowa</p>	3000	2,71
18	OW -123 OW -123	<p><math>a=70</math> <math>a=80</math></p>  <p>Listwa rynnowa górna</p>	3000 3000	2,64 2,77

L.p.	Symbol	Szkic/Nazwa	Długość (mm)	Masa (kg)
19	OW -126/75	$a=105$	3000	4,30
	OW -126/100	$a=130$	3000	4,61
	OW -126/125	$a=155$	3000	4,92
	OW -126/150	$a=180$	3000	4,98
	OW -126/200	$a=230$	3000	5,60
	OW -126/250	$a=280$	3000	6,21
			 <p><i>Listwa szczytowa</i></p>	
20	OW -127/75	$a=105$	3000	3,94
	OW -127/100	$a=130$	3000	4,24
	OW -127/125	$a=155$	3000	4,55
	OW -127/150	$a=180$	3000	4,86
	OW -127/200	$a=230$	3000	5,47
	OW -127/250	$a=280$	3000	6,08
			 <p><i>Listwa połaciowa</i></p>	

L.p.	Symbol	Szkic/Nazwa	Długość (mm)	Masa (kg)
21	OW -131/100	 <p>Listwa podkalenicowa</p>	3000	2,83
22	OW -132/150 OW -132/200	<p><math>a=150</math> <math>a=200</math></p>  <p>Listwa kalenicowa</p>	3000 3000	4,05 5.29

L.p.	Symbol	Szkiec/Nazwa	Długość (mm)	Masa (kg)
23	OW -140/75	$a=71$	3000	2,77
	OW -140/100	$a=96$	3000	3,09
	OW -140/125	$a=121$	3000	3,40
	OW -140/150	$a=146$	3000	3,70
	OW -140/200	$a=196$	3000	4,31
	OW -140/250	$a=246$	3000	4,93
		<p><math>\alpha</math>=zależne od spadku dachu</p>  <p>Listwa okapowa zamykająca płytę</p>		
24	OW -141/50	$a=53$	3000	2,25
	OW -141/60	$a=63$	3000	2,37
	OW -141/75	$a=78$	3000	2,56
	OW -141/100	$a=103$	3000	2,87
	OW -141/125	$a=128$	3000	3,17
	OW -141/150	$a=153$	3000	3,48
	OW -141/200	$a=203$	3000	4,09
	OW -141/250	$a=253$	3000	4,70
		 <p>Listwa zamykająca płytę ścienną</p>		

L.p.	Symbol	Szkic/Nazwa	Długość (mm)	Masa (kg)
25	OW -146	<p><math>a</math> – wymiar na życzenie klienta</p>  <p>Listwa szczytowa łącząca dach ze ścianą</p>	3000	wg. obl.
26	OW - 147	<p><math>\alpha=95^\circ</math> możliwość wykonania innego kąta</p>  <p>Listwa kalenicowa łącząca dach ze ścianą</p>	3000	3,15

L.p.	Symbol	Szkic/Nazwa	Długość (mm)	Masa (kg)
27	OW - 148	<p><i>a = na życzenie klienta</i></p>  <p><i>Listwa parapetowa zewnętrzna (parapet)</i></p>	wg. zam.	wg. obl.
28		<p><i>Uszczelka poliuretanowa</i></p>  <p><i>Uszczelka pod obróbkę kalenicową</i></p>	1100	szt.